



INSTRUKCJA OBSŁUGI ZAMIATARKI  
M-Sweeper 900/900P/900PL



ALPHA TECHNOLOGY sp. z o.o. sp.k  
ul. Balicka 182  
30-149 Kraków  
+48 12 623 27 06  
[info@alphatechnology.com.pl](mailto:info@alphatechnology.com.pl)  
[www.alphatechnology.com.pl](http://www.alphatechnology.com.pl)

Rok produkcji: 2019

## Spis treści

1.	Uwagi ogólne.....	3
1.1.	Przeznaczenie .....	3
1.2.	Informacje o urządzeniu .....	3
1.2.1.	Adres producenta .....	3
1.2.2.	Oznaczenie .....	3
1.2.3.	Oznaczenia .....	4
1.2.4.	Dokonywanie zamówień .....	4
2.	Zasady bezpieczeństwa .....	5
2.1.	Ogólne zasady bezpieczeństwa .....	5
2.2.	Wskazówki bezpieczeństwa dla użytkownika / obsługującego .....	5
2.2.1.	Kwalifikacje personelu i wskazówki .....	6
2.2.2.	Symbole na urządzeniu .....	6
2.3.	Wskazówki bezpieczeństwa pracy z zmiatarką .....	7
3.	Uruchomienie.....	8
3.1.	Dostawa .....	8
3.2.	Opis zmiatarki. ....	8
3.4.	Przygotowanie do pierwszego uruchomienia .....	9
3.5.	Zasady obsługi .....	9
3.5.1.	Uruchamianie mechanizmów zmiatania .....	9
3.5.2.	Unoszenie / opuszczanie zmiatarki .....	9
3.5.3.	Regulacja wysokości szczotki walcowej.....	10
3.5.4.	Regulacja wysokości szczotki stożkowej (bocznej) .....	10
3.5.5.	Otrząsanie filtrów .....	10
3.5.6.	Opróżnianie kubła na śmieci .....	10
4.	Obsługa i konserwacja.....	11
4.1.	Ogólne zasady.....	11
4.2.	Wymiana szczotki walcowej .....	11
4.3.	Wymiana szczotki bocznej (stożkowej).....	12
4.4.	Naciąg łańcuchów .....	13
4.5.	Naciąg pasków .....	14
4.5.1.	Pasek klinowy napędzający szczotkę walcową .....	14
4.5.2.	Pasek klinowy + łańcuch pośredni napędzający wentylator .....	14
4.5.3.	Pasek klinowy pośredni + pasek okrągły napędzający szczotkę stożkową. ....	15
4.6.	Wymiana filtrów. ....	17
4.7.	Kasowanie luzu przewodnicy płaszcza wideł.....	18
4.8.	Ustawianie fartuchów gumowych .....	18
4.9.	Czyszczenie i smarowanie zmiatarki .....	19
4.10.	Momenty dokręcania połączeń śrubowych. ....	19
4.11.	Postój zmiatarki. ....	19
5.	Usterki i sposoby ich usuwania.....	20

## 1. Uwagi ogólne

### 1.1. Przeznaczenie

Zamiatarka **M-Sweeper** jest przeznaczona do pielęgnacji powierzchni suchych wewnątrz budynków, do wszystkich rodzajów podłóg twardych gdzie w powszechnym użytku są wózki widłowe. Inne użytkowanie zamiatarki jest niezgodne z przeznaczeniem. Za szkody wynikające z użytkowania zamiatarki niezgodnie z przeznaczeniem producent nie ponosi odpowiedzialności, ryzyko ponosi wyłącznie użytkownik.

Zamiatarki nie zaleca się stosować do oczyszczania powierzchni zanieczyszczonych takimi odpadami jak: odpady sznurków, nici, kłaki, itp.

Tego rodzaju zanieczyszczenia mogą wpływać się w szczotki zamiatarki co w konsekwencji może zmniejszać efektywność pracy maszyny lub powodować jej uszkodzenie.

Aby użytkować zamiatarkę zgodnie z jej przeznaczeniem należy stosować się do podanych przez producenta zaleceń użytkowania, obsługi i konserwacji.

### **UWAGA!!!**

Gwarancja na zamiatarkę nie obejmuje:

- uszkodzeń powstałych na skutek nieprawidłowej eksploatacji zamiatarki
- użytkowania maszyny niezgodnie z przeznaczeniem
- wprowadzania przez użytkownika zmian w konstrukcji zamiatarki bez zgody producenta oraz stosowania części zamiennych innych niż fabryczne

### 1.2. Informacje o urządzeniu

Niniejsza instrukcja obsługi dotyczy zamiatarki **M-Sweeper**, seria **900/900P/900PL** prowadzonej przez wózek widłowy dowolnego rodzaju.

#### 1.2.1. Adres producenta

ALPHA TECHNOLOGY sp. z o.o. sp.k.  
ul. Balicka 182, 30-149 Kraków  
tel. +48 12 623 27 06  
POLSKA

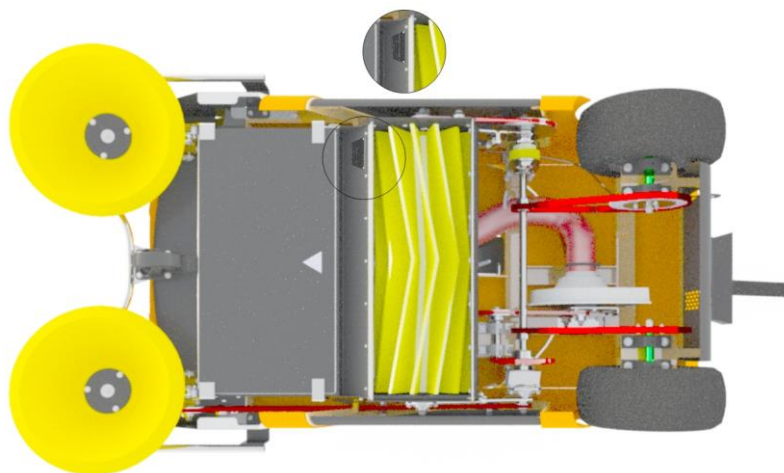
internet: [www.alphatechnology.com.pl](http://www.alphatechnology.com.pl)  
e-mail : [info@alphatechnology.com.pl](mailto:info@alphatechnology.com.pl)

#### 1.2.2. Oznaczenie

**900/900P/900PL**

### 1.2.3. Oznaczenia

Oznaczenia zmiatarki znajdują się na tabliczce znamionowej, która umieszczona jest na ramie i widoczna od dołu maszyny.[rys.1]



rys.1

Wzór tabliczki znamionowej



### 1.2.4. Dokonywanie zamówień

Przy zamawianiu osprzętu lub części zamiennych należy podać oznaczenie typu i numer maszyny. Osprzęt i części zamienne należy zamawiać wyłącznie u specjalistycznego dostawcy. Prace naprawcze należy wykonywać w autoryzowanych punktach serwisowych. Nie należy stosować osprzętu i części zamiennych od innych producentów. Oryginalne części zamienne i oryginalny osprzęt zapewniają bezpieczeństwo użytkownika.

Zastosowanie części od innych producentów wyłącza odpowiedzialność producenta za powstałe szkody.

## 2. Zasady bezpieczeństwa

### 2.1. Ogólne zasady bezpieczeństwa

Niniejsza instrukcja obsługi zawiera podstawowe wskazówki, których należy przestrzegać przy przygotowaniu zmiatarki do pracy, podczas eksploatacji i konserwacji.

Użytkownik urządzenia jest zobowiązany zapoznać się z instrukcją obsługi przed używaniem zmiatarki.

Instrukcja obsługi powinna być zawsze dostępna dla użytkownika.

Nieprzestrzeganie wskazówek bezpieczeństwa może stanowić zagrożenie dla ludzi, środowiska i urządzenia.

Nieprzestrzeganie wskazówek bezpieczeństwa spowoduje niezuanie roszczeń odszkodowawczych.

Nieprzestrzeganie instrukcji obsługi może skutkować:

- zagrożeniem dla osób wynikającym z braku zabezpieczenia przestrzeni roboczej
- uszkodzeniem ważnych funkcji maszyny
- niewłaściwą obsługą i konserwacją
- zagrożeniem dla osób na skutek oddziaływania mechanicznego

Oprócz niniejszej instrukcji obsługi należy przestrzegać krajowych przepisów bezpieczeństwa, oraz wewnętrznych regulaminów pracy.

### 2.2. Wskazówki bezpieczeństwa dla użytkownika / obsługującego

- przed przystąpieniem do eksploatacji należy zapoznać się z zespołami zmiatarki, elementami obsługi i prawidłowym sposobem użytkowania
- eksploatować zmiatarkę tylko z zamontowanymi prawidłowo osłonami ochronnymi ruchomych elementów mechanicznych, oraz z prawidłowym zespoleniem jej z wózkiem widłowym
- zabezpieczać zmiatarkę przed nieuprawnionym użytkowaniem, oraz przed stoczeniem się
- w obszarze pracy zmiatarki przebywanie osób (zwłaszcza dzieci) i zwierząt jest zabronione
- zabrania się przewożenia osób i rzeczy na zmiatarce
- podczas jazdy wózkiem widłowym wraz z zespoloną zmiatarką należy przestrzegać zalecanej prędkości wynoszącej 5 – 6 km/h
- zabrania się stosowania zmiatarki w strefach wybuchowych ATEX

### 2.2.1. Kwalifikacje personelu i wskazówki

Warunkiem prawidłowego użytkowania maszyny jest dokładne zapoznanie się operatora wózka widłowego z instrukcją obsługi zmiatarki. W przypadku wątpliwości należy uzupełnić wiadomości i znajomość elementów obsługi.

Ponadto należy upewnić się, że instrukcja obsługi jest zrozumiała i znana operatorowi.

### 2.2.2. Symbole na urządzeniu

	Prace w obrębie urządzenia wykonywać zawsze w odpowiednich rękawiczkach.
	Przeczytać instrukcję obsługi przed użytkowaniem.
	Ostrzeżenie przed odrzucanymi przedmiotami.
	Ostrzeżenie przed uderzeniem w głowę.
	Ograniczenie prędkości.

	Ryzyko pożaru. Nie zasysać płonących ani żarzących się przedmiotów.
	Niebezpieczeństwo przycięcia palców ruchomymi częściami pojazdu.
	Regulacja szczotki walcowej.
	Dźwignia otrząsacza filtrów.
	Dźwignia opróżniania kubła na śmieci.

### 2.3. Wskazówki bezpieczeństwa pracy z zmiatarką

Dozwolone jest tylko i wyłącznie wykonywanie czynności obsługowych, montażowych i przeglądów zawartych w niniejszej instrukcji obsługi. Wszystkie inne prace i naprawy muszą być wykonywane przez autoryzowane punkty serwisowe.

### 3. Uruchomienie

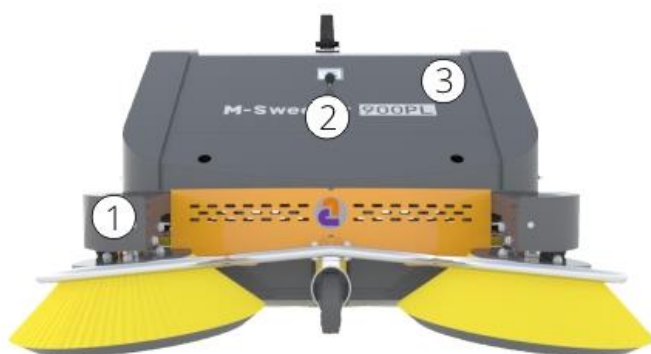
#### 3.1. Dostawa

W dostarczonym zestawie znajdują się:

- ✓ Zamiatarka
- ✓ Instrukcja obsługi do M-Sweeper 900/900P/900PL
- ✓ Pas spinający z wózkiem widłowym

Zamiatarka jest zmontowana, a szczotki są ustawione optymalnie. Wystarczy tylko odpowiednio spiąć ją z wózkiem widłowym.[rys.2, rys.3]

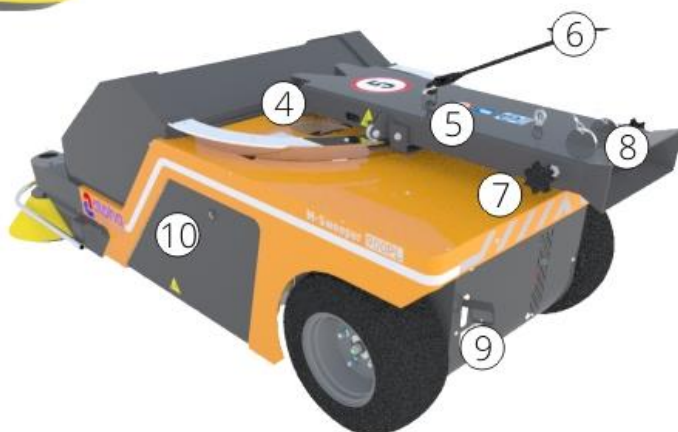
#### 3.2. Opis zmiatarki.



rys.2

- 1 - śruba regulacji wysokości szczotki stożkowej
- 2 - dźwignia otrząsacza filtrów
- 3 - pokrywa dostępu do filtrów

- 4 - dźwignia regulacji szczotki walcowej
- 5 - płaszcz wideł
- 6 - pas spinający z karetką wózka widłowego
- 7 - śruba docisku wideł
- 8 - przekładki wideł wózka
- 9 - dźwignia opróżniania kubła na śmieci
- 10 - pokrywa dostępu do mechanizmów



rys.3

Maszyna	M-Sweeper
Szerokość robocza bez szczotek bocznych	700mm
Szerokość robocza z jedną szczotką boczną (P)	910mm
Szerokość robocza z dwoma szczotkami bocznymi (PL)	1120mm
Średnica szczotki walcowej	285mm
Średnica szczotki stożkowej (bocznej)	450mm
Pojemność zbiornika na śmieci	35 litrów



Prędkość robocza	5 – 6 km/h
Ciężar (z jedną szczotką / dwoma szczotkami)	248 kg / 256 kg
Wymiary (dł. x szer. x wys.)	2100 x 894 x 670 mm
Teoretyczna wydajność maksymalna	6720 m <sup>2</sup> /h

Wartość emisji hałasu zmiatarki : < 87 dB.

### 3.4. Przygotowanie do pierwszego uruchomienia

Czynności zespolenia i rozdzielenia wózka widłowego z zmiatarką należy przeprowadzać na płaskim podłożu. Płaszcz wideł w zmiatarce należy ustawić na wprost (równoległe do boku zmiatarki) następnie wyciągnąć przekładki znajdujące się w tylnej części płaszcza oraz odkręcić śruby docisku wideł znajdujące się po bokach płaszcza tak, aby ich część gwintowana nie wystawała wewnątrz płaszcza.

Operator powinien ustawić widły wózka równoległe do podłoża na szerokość około 250mm. Wózkiem należy powoli dojeżdżać od tyłu zmiatarki tak aby widły wsuwały się do płaszcza, aż do momentu wyczucia wyraźnego oporu. Następnie należy wsunąć wyciągnięte uprzednio przekładki w odpowiednie szczeliny (w zależności od szerokości wideł) i dokręcić boczne śruby docisku wideł tak, aby obie widły wózka zostały dociśnięte do przekładek. Kolejną czynnością jest zahaczenie pasa spinającego do zaczepu znajdującego się na płaszczu wideł oraz do karetki wózka, a następnie jego odpowiednio mocne zaciągnięcie. Ostatnią operacją jest zwolnienie hamulca na przednim kole obrotowym.

Tak zespolona z wózkiem zmiatarka jest gotowa do pracy.

### 3.5. Zasady obsługi

#### 3.5.1. Uruchamianie mechanizmów zmiatania

Mechanizmy zmiatające uruchamiają się automatycznie podczas jazdy do przodu, natomiast podczas jazdy w tył mechanizmy pozostają nieruchome.

Optymalne działanie mechanizmów zmiatających oraz zasysających uzyskuje się po osiągnięciu prędkości 5km/h.

#### 3.5.2. Unoszenie / opuszczanie zmiatarki

W razie konieczności regulacji, opróżniania kubła bądź ominięcia przeszkody zmiatarka może być podnoszona przez wózek widłowy. Opuszczanie zmiatarki powinno odbywać się powoli i ostrożnie aż do uzyskania (przez wszystkie trzy koła) pełnego kontaktu z podłożem.

### 3.5.3. Regulacja wysokości szczotki walcowej

W zależności od potrzeb szczotkę walcową można mniej lub bardziej dociskać do podłoża. Dostęp do regulacji umożliwia otwór w pokrywie górnej zmiatarki.

Aby ustawić żądany docisk szczotki należy nieznacznie podnieść zmiatarkę, odkręcić regulowaną dźwignię zaciskową, a następnie przesunąć do przodu dźwignię regulacji szczotki walcowej i trzymając ją w zadanej pozycji dokręcić z powrotem regulowaną dźwignię zaciskową.

Zbyt mocne dociśnięcie szczotki walcowej do podłoża może powodować jej nadmierne zużycie.

### 3.5.4. Regulacja wysokości szczotki stożkowej (bocznej)

Szczotka stożkowa również posiada możliwość regulacji wysokości za pomocą nagwintowanego wałka z nakrętką kontruującą (im bardziej wkręcony, tym szczotka mocniej dociśnięta do podłoża).

### 3.5.5. Otrząsanie filtrów

Podczas zmiatania mocno zapyłonych powierzchni należy co jakiś czas otrząsać filtry, aby zapewnić prawidłowy odciąg. Odbywa się to poprzez kilkukrotne wyciąganie i wciskanie do oporu dźwigni otrząsacza filtrów.

### 3.5.6. Opróżnianie kubła na śmieci

Opróżnianie kubła na śmieci odbywa się poprzez podniesienie zmiatarki na odpowiednią wysokość, najechanie nad miejsce zsypu śmieci i pociągnięcie dźwigni opróżniania kubła na śmieci znajdującej się z tyłu zmiatarki. Następuje otwarcie kłapy dolnej kubła i opróżnienie. Co kilka opróżnień należy sprawdzić czy na wewnętrznych ściankach kubła nie zalegają większe warstwy zanieczyszczeń, jeżeli takowe występują należy je oczyścić. Kolejno zatraskujemy klapę energicznym ruchem, po czym urządzenie jest gotowe do dalszej pracy.



#### **Uwaga!!!**

Przebywanie osób pod zmiatarką w momencie opróżniania grozi okaleczeniem.

## 4. Obsługa i konserwacja

### 4.1. Ogólne zasady

Po zakończonej pracy zmiatarkę należy:

- starannie oczyścić z wszelkiego rodzaju zanieczyszczeń
- sprawdzić stan szczotek ( zużyte wymienić na nowe ),
- sprawdzić stan powłoki malarskiej; w przypadku zauważenia jej ubytków - miejsce uszkodzone oczyścić z rdzy, odtłuścić, pokryć farbą podkładową i nawierzchniową
- sprawdzić stan linki poprzez oględziny; w przypadku widocznych oznak uszkodzenia niezwłocznie wymienić na nową
- sprawdzić stan i naciąg pasek i łańcuchów, w razie konieczności napiąć
- zacisnąć hamulec na przednim kole obrotowym
- oczyszczoną i zabezpieczoną zmiatarkę przechowywać w miejscu suchym i zadaszonym

Sprawne i długotrwałe działanie zmiatarki zależy głównie od umiejętności obsługującego, niezwłocznego usuwania nawet najmniejszych usterek oraz właściwej konserwacji. Dlatego też po zakończeniu pracy należy wykonać wyżej wymienione czynności.

**Czyszczenie zmiatarki** należy wykonywać myjąc łagodnym strumieniem wody i środkami do pielęgnacji samochodu. Nie należy myć myjką wysokociśnieniową , gdyż mogą ulec uszkodzeniu uszczelki i bezobsługowe łożyska.

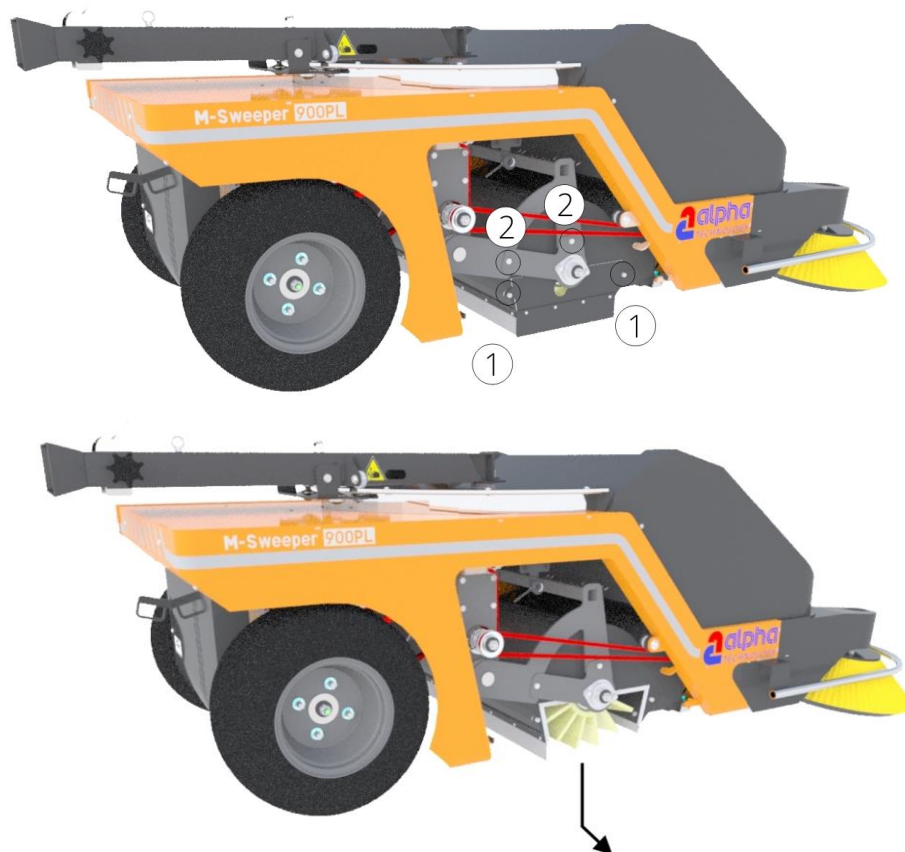
### **Ciśnienie powietrza w oponach**

Prawidłowe ciśnienie dla kół jezdnych wynosi 1,8 bar.

Napraw dokonywać stosując tylko oryginalne części.

### 4.2. Wymiana szczotki walcowej

Podczas wymiany szczotki walcowej należy nieznacznie unieść maszynę wózkami widłowym, dźwignia regulacji wysokości szczotki powinna być przestawiona do poziomu możliwie najniższego. W pierwszej kolejności zdjąć pokrywę dostępu do mechanizmów prawą, odkręcić śruby (1) mocujące i zdjąć osłonę boczną szczotki z fartuchem gumowym, a następnie odkręcić śruby (2) mocujące oś obrotu szczotki. [rys.4]



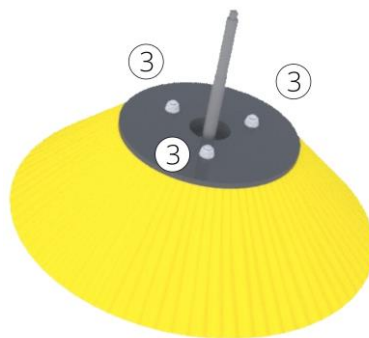
rys.4

Szczotkę odchylić delikatnie w dół i wysunąć na bok.

Montaż nowej szczotki przeprowadzić w kolejności odwrotnej (zwrócić szczególną uwagę na położenie zestawu szczotek walca zmiatającego). Po montażu nowej szczotki należy wyregulować jej wysokość.

#### 4.3 Wymiana szczotki bocznej (stożkowej)

Podczas wymiany szczotki stożkowej należy nieznacznie unieść maszynę wózkiem widłowym. Zdjąć kapturek chroniący gwint, całkowicie odkręcić nakrętkę kontrującą i wykręcić szczotkę wraz z trzpieniem w dół. [rys.5]



rys.5

Odkręcić trzy nakrętki (3) mocujące szczotkę do tarczy z trzpieniem, zdjąć szczotkę. Montaż nowej szczotki przeprowadzić w kolejności odwrotnej.

#### 4.4 Naciąg łańcuchów

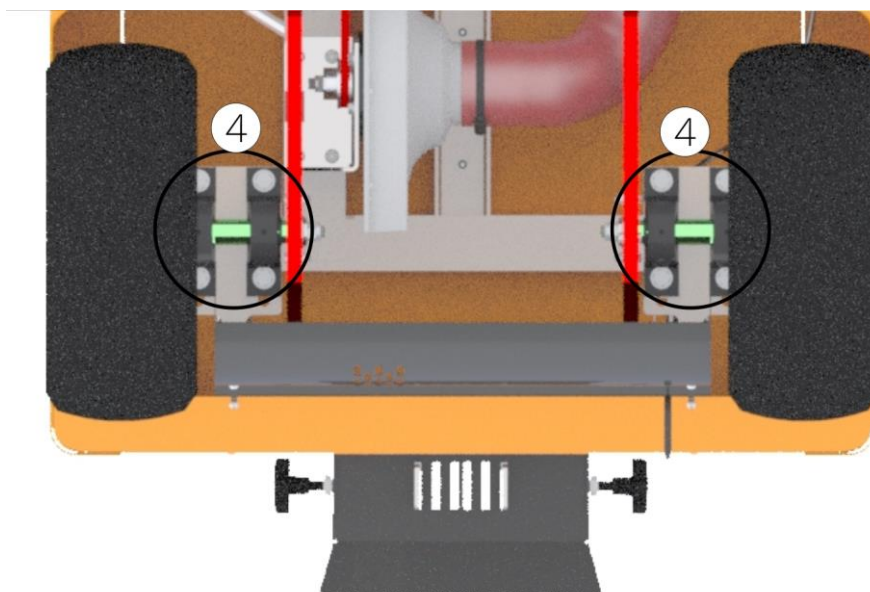
Zamiatarka powinna być uniesiona za pomocą wózka widłowego.



#### **Uwaga!!!**

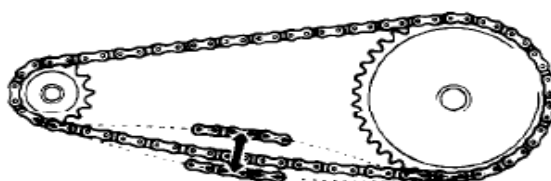
Podczas prac z uniesioną zamiatarką należy zachować szczególną ostrożność.

Naciąg łańcucha należy przeprowadzić poprzez poluzowanie czterech śrub (4) mocujących oprawy łożysk koła jezdneho, przesunięciu całego zespołu koła w tył, aż do uzyskania odpowiedniego napięcia łańcucha oraz dokręcenie w zadanej pozycji. Podczas dokręcania śrub należy zwrócić uwagę na równoległe ustawienie koła względem linii bocznej zamiatarki. Analogicznie wykonać te same czynności przy drugim kole. [rys.6]



rys.6

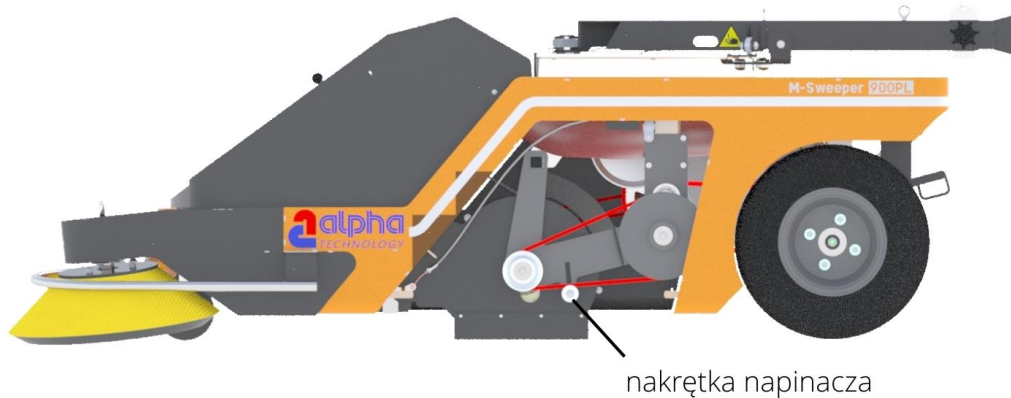
Prawidłowy naciąg łańcucha przedstawiono poniżej.



20 – 30 mm  
(0.79 – 1.18 in)

## 4.5 Naciąg pasków

### 4.5.1 Pasek klinowy napędzający szczotkę walcową

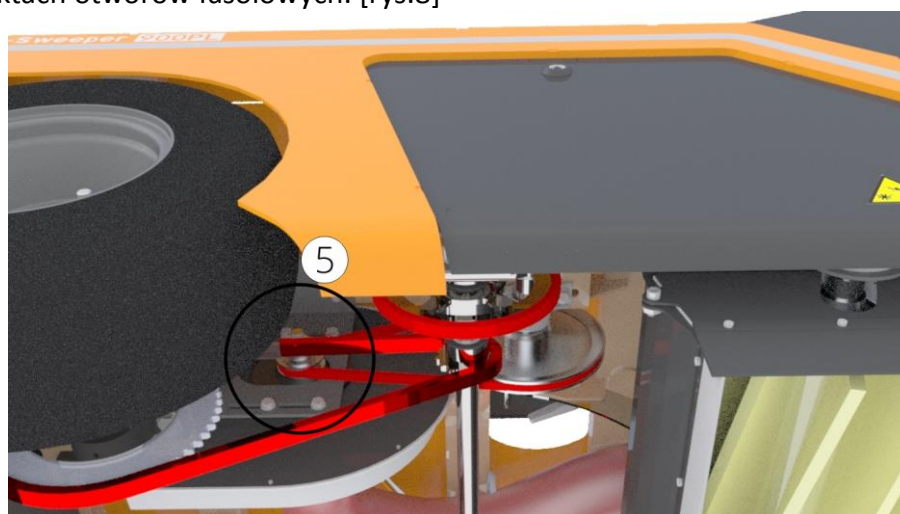


rys.7

Napięcie tego paska należy przeprowadzić poprzez zdjęcie pokrywy dostępu do mechanizmów lewej, poluzowanie nakrętki napinacza, następnie przesunięcie go w kierunku górnym do momentu uzyskania silnego oporu i dokręceniu nakrętki w takiej pozycji.

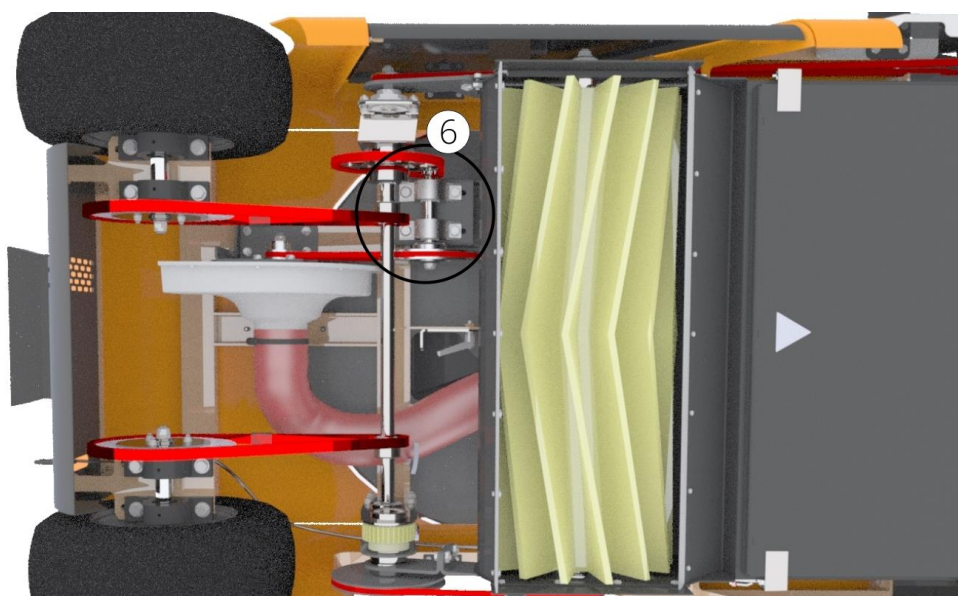
### 4.5.2 Pasek klinowy + łańcuch pośredni napędzający wentylator

Naciąg zespołu napędowego wentylatora należy rozpocząć od poluzowania czterech śrub (5) i przesunięcia obudowy wentylatora w kierunku przodu maszyny, tak żeby śruby znalazły się w skrajnych punktach otworów fasolowych. [rys.8]



rys.8

Kolejnym krokiem jest poluzowanie czterech śrub (6) [rys.9] mocujących oprawy łożysk wałka pośredniego. Wzdłuż otworów fasolowych przesunąć cały wałek do momentu, aż zostanie napięty krótki łańcuch pośredni, następnie w tej pozycji dokręcić śruby (6) zwracając szczególną uwagę na równoległe położenie wałka pośredniego względem wałka głównego. Po wyregulowaniu naciągu przesunąć całą obudowę wentylatora w kierunku tylnym maszyny, aż do uzyskania silnego oporu i dokręcić śruby (5) w ustalonej pozycji.

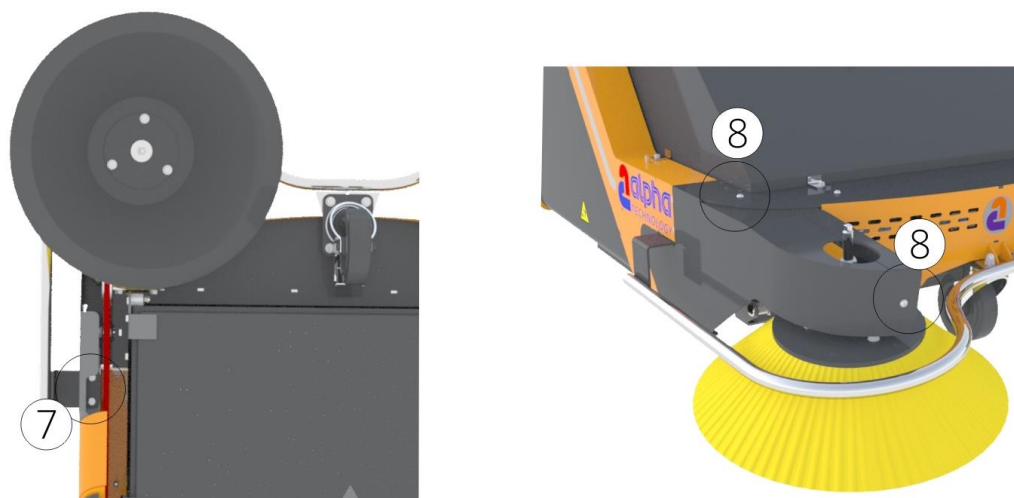


rys.9

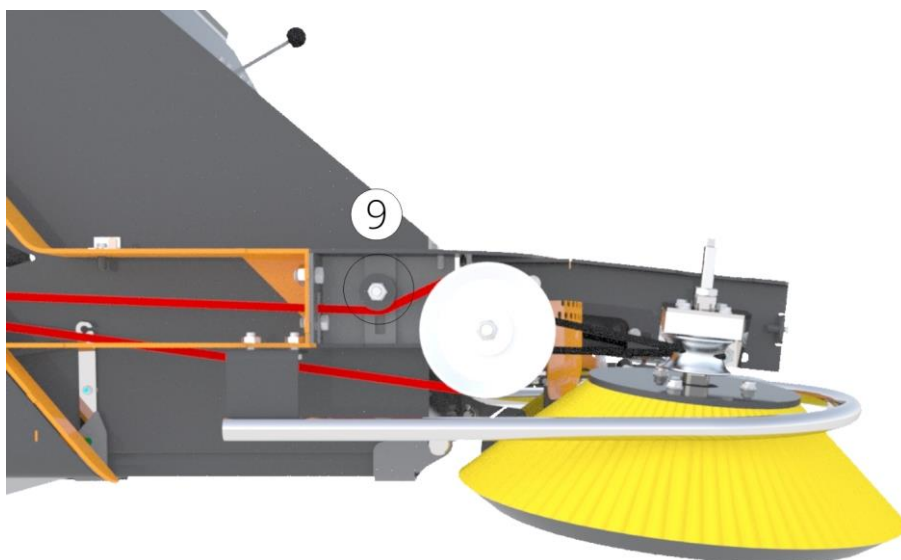
#### 4.5.3 Pasek klinowy pośredni + pasek okrągły napędzający szczotkę stożkową.

Zamiatarka powinna być uniesiona za pomocą wózka widłowego.

Naciąg zespołu pasków napędzających szczotkę stożkową należy rozpocząć od zdemontowania odbojnika oraz osłony szczotki. W tym celu odkręcić dwie śruby sześciokątne (7) oraz kolejne dwie imbusowe (8). [rys.10]

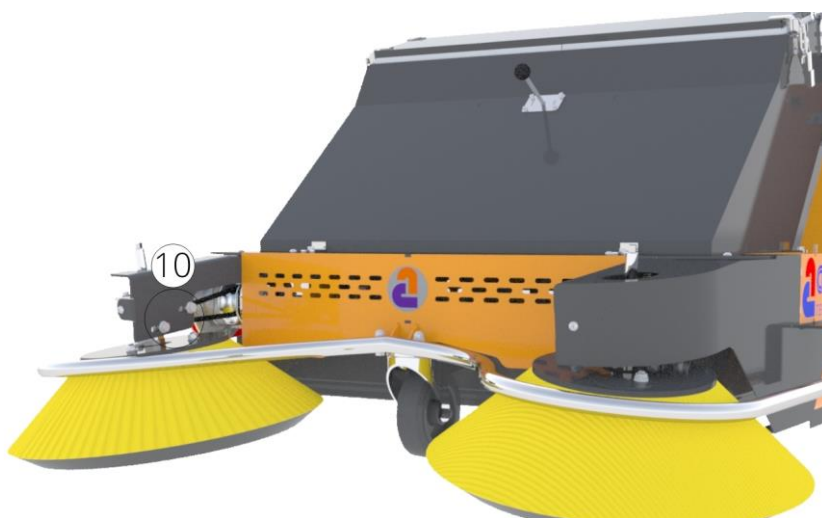


rys.10



rys.11

Po zdemontowaniu osłony poluzować nakrętkę napinacza (9) paska pośredniego, następnie przesunąć napinacz w kierunku dolnym do momentu uzyskania silnego oporu i w tej pozycji dokręcić nakrętkę. [rys.11]



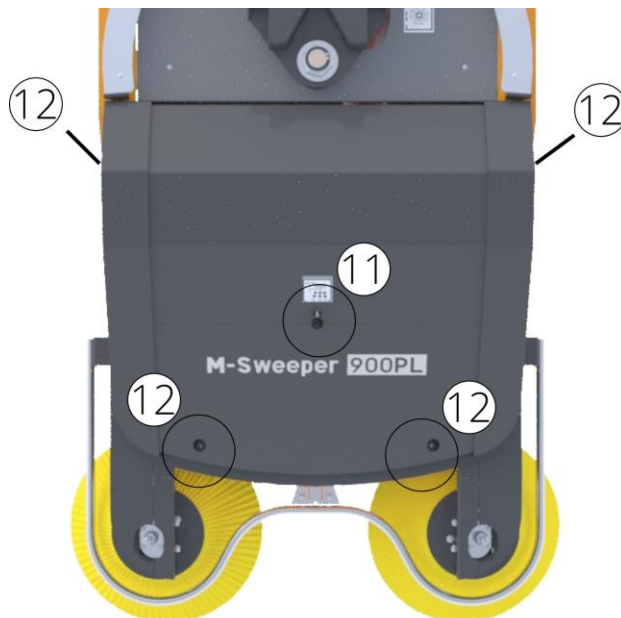
R  
rys.12

Naciąg paska okrągłego bezpośrednio napędzającego szczotkę stożkową należy rozpocząć od poluzowania dwóch śrub (10), następnie naciągnięciu całego zespołu szczotki w kierunku przodu maszyny do momentu silnego naprężenia paska i dokręcenia w tej pozycji śrub uprzednio poluzowanych.[rys.12]



#### 4.6 Wymiana filtrów.

Wymianę filtrów należy rozpocząć od zdemontowania pokrywy przedniej. W tym celu należy odkręcić gałkę dźwigni otrząsacza filtrów (11), oraz cztery śruby imbusowe (12). Po tej czynności zsunąć pokrywę w kierunku przodu maszyny.[rys.13]



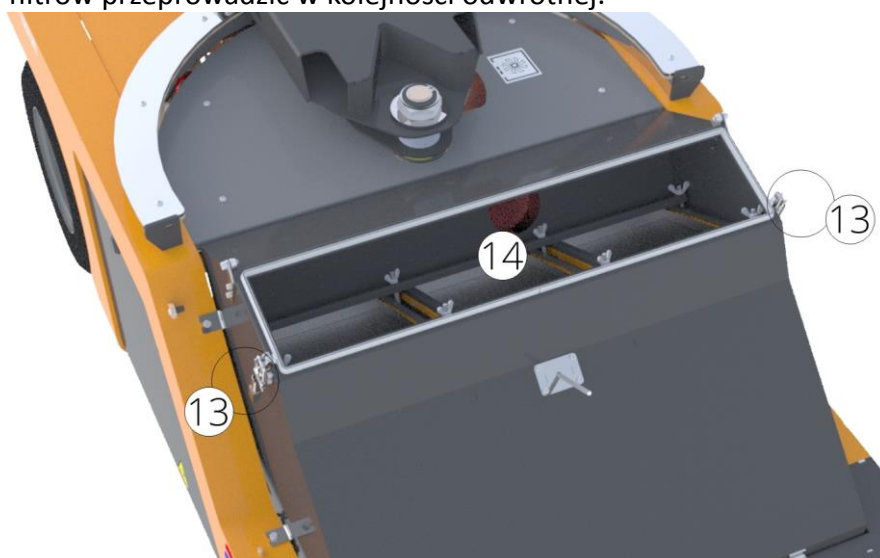
rys.13

Klapę dostępu do filtrów otworzyć zwalniając dwa zatrzaski (13) po obu stronach i odchylić do tyłu. Wewnątrz komory filtrów funkcję dociskową spełniają dwie listwy, które należy zdemontować wykręcając wszystkie śruby motylkowe (14).[rys.14]

Filtry wyciągnąć wraz z ramkami wciśniętymi w rowek każdego z nich.

Ramki przełożyć do nowych filtrów zwracając szczególną uwagę na prawidłowe umieszczenia ich w rowku na całym obwodzie.

Montaż nowych filtrów przeprowadzić w kolejności odwrotnej.



rys.14

#### 4.7 Kasowanie luzu prowadnicy płaszczu wideł.

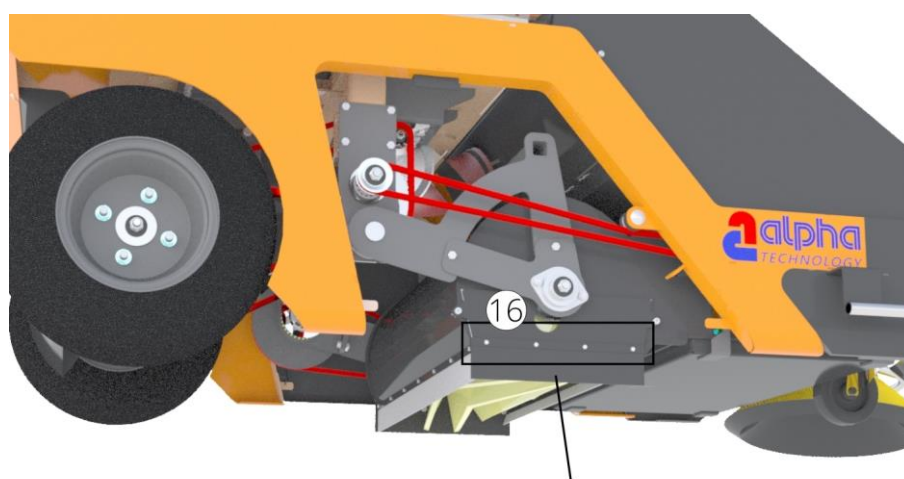
Aby skasować luz prowadnicy należy poluzować śruby (15) – z obu stron, następnie dosunąć wargę dolną do momentu zetknięcia rolki kulowej z powierzchnią dolną prowadnicy i w tej pozycji dokręcić śruby (15). [rys.15]



rys.15

#### 4.8 Ustawianie fartuchów gumowych

Przed rozpoczęciem regulacji uszczelniających fartuchów gumowych szczotki walcowej sprawdzić ciśnienie w oponach, oraz otworzyć boczne pokrywy dostępu do mechanizmów. [rys.16]



uszczelnienie boczne

rys.16

Poluzować cztery śruby (16) mocujące fartuch gumowy boczny, następnie ustalić jego wysokość (otwory fasolowe) na poziomie 1 – 3mm od podłoża. W takiej pozycji dokręcić śruby (16). Analogicznie postąpić z fartuchem po drugiej stronie.

Fartuch gumowy przedni skośny oraz tylny ustawić w ten sam sposób podnosząc zmiatarkę wózkiem widłowym i dopasowując ich wysokość do uprzednio wyregulowanych fartuchów gumowych bocznych.

#### 4.9 Czyszczenie i smarowanie zmiatarki

Po każdym długotrwałym lub ciężkim zmiataniu należy wyczyścić zmiatarkę oraz lekko nasmarować rolki prowadzące łańcuchy olejem silnikowym dobrej jakości zwracając szczególną uwagę, żeby nie zatłuścić kół pasowych oraz pasów klinowych.

#### 4.10 Momenty dokręcania połączeń śrubowych.

ŚREDNICA [mm]	GWINTU	8.8
		MOMENT DOKRĘCANIA [Nm]
M5		6
M6		10
M8		25
M10		49
M12		85
M14		135
M16		210
M20		425
M24		730

#### 4.11 Postój zmiatarki.

Jeśli zmiatarka będzie przez dłuższy czas nieużywana to należy zwrócić się do sprzedawcy lub serwisanta który zaproponuje odpowiedni sposób przechowania.

## 5. Usterki i sposoby ich usuwania

Rodzaj usterki	Przyczyna	Sposób usunięcia
Zamiatarka nie zbiera dokładnie zanieczyszczeń	Walec zamiatający obraca się zbyt powoli lub w ogóle	Sprawdzić czy nie zaplątały się taśmy, sznurki itp.
		Sprawdzić naciąg paska napędzającego walec.
		Sprawdzić czy walec nie jest zbyt mocno dociśnięty do podłoża
	Szczotka boczna obraca się zbyt wolno lub w ogóle	Sprawdzić naciąg paska pośredniego
		Sprawdzić naciąg paska okrągłego
		Sprawdzić czy pasek okrągły i prowadzące go rolki nie są zatłuszczone
	Nieprawidłowo ustawiona wysokość walca zamiatającego	Wyregulować zgodnie z instrukcją
	Nieprawidłowo ustawiona wysokość szczotki stożkowej	Wyregulować zgodnie z instrukcją
Zbyt duża lub zbyt mała prędkość jazdy	Dostosować prędkość jazdy	
Zapełniony zbiornik zanieczyszczeń	Opróżnić zbiornik	
Nadmiernie zużyte szczotki	Wymienić	
Szybkie zużywanie się szczotek	Nieprawidłowo ustawiona wysokość szczotki stożkowej	Wyregulować zgodnie z instrukcją
	Nieprawidłowo ustawiona wysokość walca zamiatającego	
Urządzenie pyli	Nieprawidłowe ustawienie fartuchów gumowych	Wyregulować zgodnie z instrukcją
	Wentylator ssący obraca się zbyt wolno lub w ogóle	Sprawdzić naciąg paska klinowego i łańcucha pośredniego napędzającego wentylator
	Filtry pyłowe mocno zabrudzone	Oczyścić za pomocą otrząsacza zgodnie z instrukcją lub wymienić.
	Zbyt duża lub zbyt mała prędkość jazdy	Dostosować prędkość jazdy

INSTRUKCJA OBSŁUGI ZAMIATARKI  
M-Sweeper 900/900P/900PL

	Zapełniony zbiornik zanieczyszczeń	Opróżnić zbiornik
Wyrzucanie zanieczyszczeń spod zamiatarki	Nieprawidłowe ustawienie fartuchów gumowych	Wyregulować zgodnie z instrukcją
	Zbyt duża prędkość jazdy	Dostosować prędkość jazdy