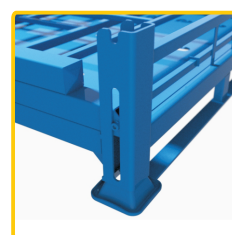




Palety

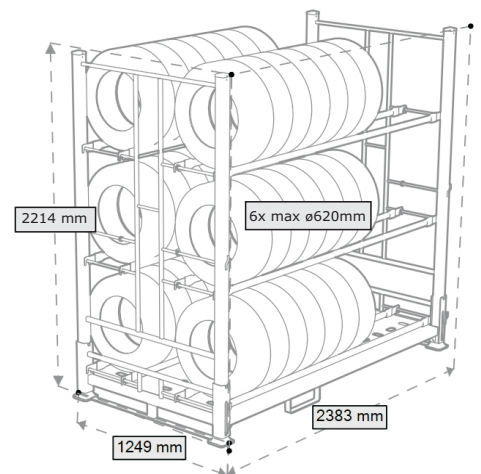


PALETA NA OPONY UP 1



DANE TECHNICZNE:

Wymiary	2383x1249x2214mm
Max.obciążenie	1000kg
Piętrowanie	3x
Wykończenie	farba proszkowa
*inne wymiary na zapytanie	**inne kolory na zapytanie



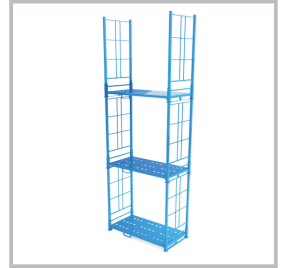
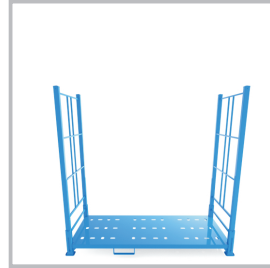
CECHY:

- regały magazynowe i/lub palety transportowe
- kompatybilne z systemem palet UP
- optymalne wykorzystanie powierzchni magazynu
- system slide chroni posadzkę i umożliwia swobodniejsze przesuwanie palet bez podnoszenia
- wiele kombinacji ułożenia opon dzięki zastosowaniu poprzeczek

AKCESORIA:

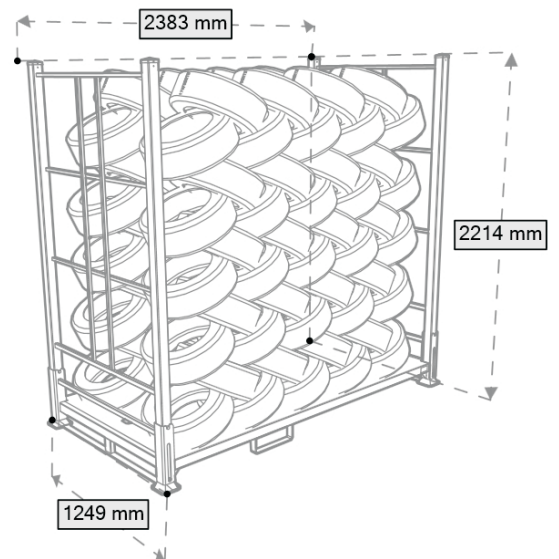
poprzeczka - max. obciążenie 200kg/para

PALETA NA OPONY UP 2



DANE TECHNICZNE:

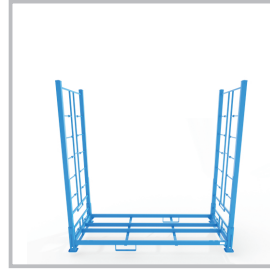
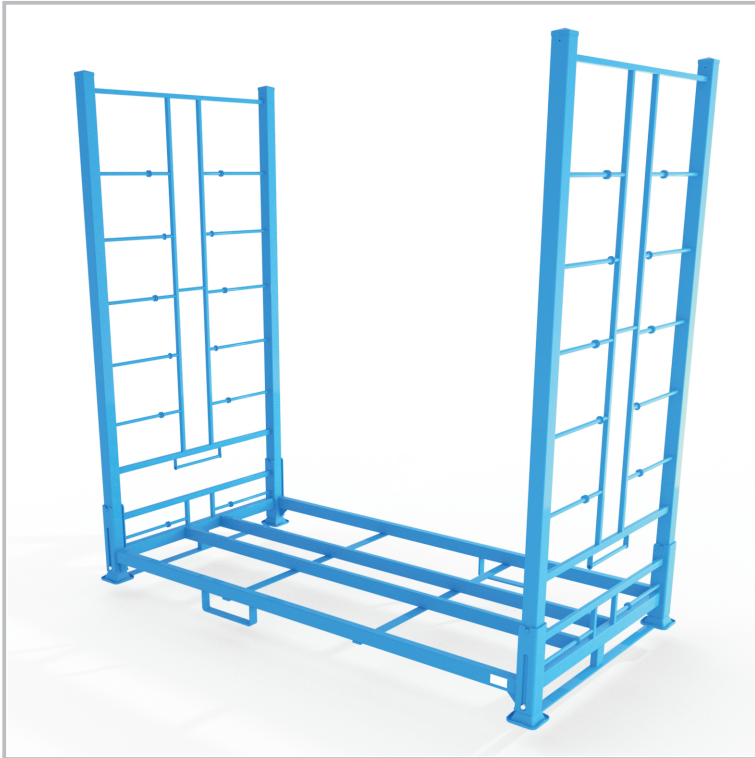
Wymiary	2383x1249x2214mm
Max.obciążenie	1000kg
Piętrowanie	3x
Wykończenie	farba proszkowa
*inne wymiary na zapytanie	**inne kolory na zapytanie



CECHY:

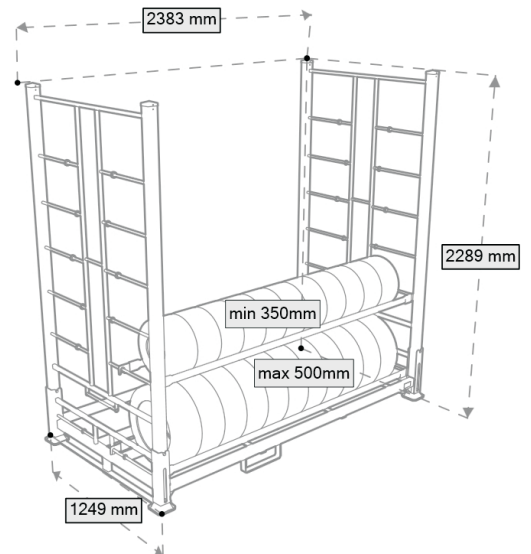
- regały magazynowe i/lub palety transportowe
- kompatybilne z systemem palet UP
- optymalne wykorzystanie powierzchni magazynu
- system slide chroni posadzkę i umożliwia swobodniejsze przesuwanie palet bez podnoszenia
- wiele kombinacji ułożenia opon dzięki zastosowaniu poprzeczek

PALETA NA OPONY UP 3



DANE TECHNICZNE:

Wymiary	2383x1249x2289mm
Max.obciążenie	1000kg
Piętrowanie	3x
Wykończenie	farba proszkowa
*inne wymiary na zapytanie	**inne kolory na zapytanie



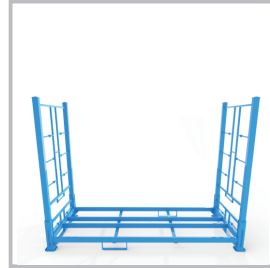
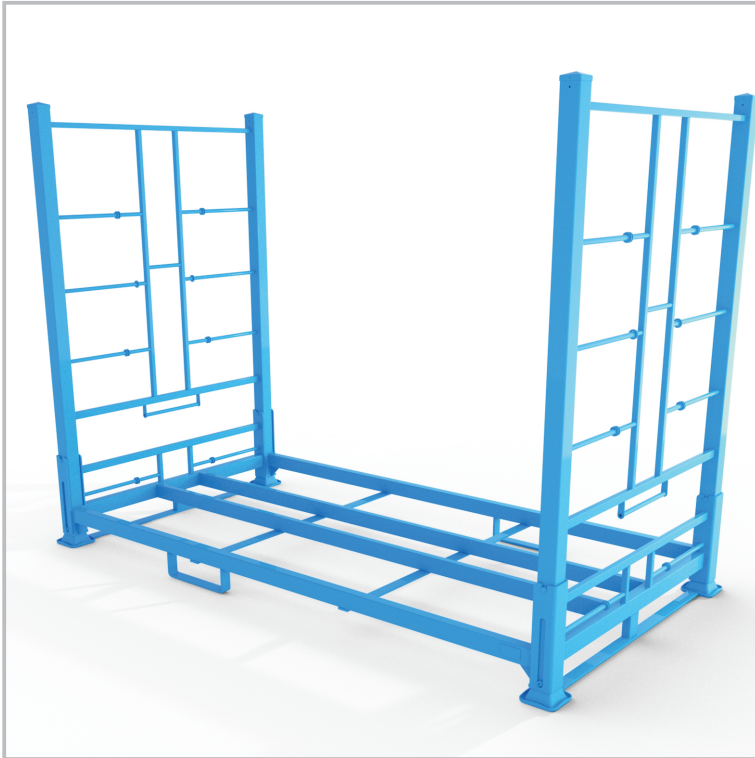
CECHY:

- regały magazynowe i/lub palety transportowe
- kompatybilne z systemem palet UP
- optymalne wykorzystanie powierzchni magazynu
- system slide chroni posadzkę i umożliwia swobodniejsze przesuwanie palet bez podnoszenia
- wiele kombinacji ułożenia opon dzięki zastosowaniu poprzeczek

AKCESORIA:

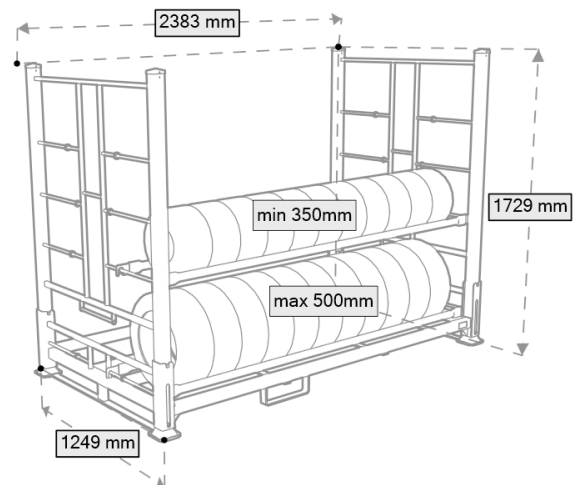
poprzeczka - max. obciążenie 200kg/para

PALETA NA OPONY UP 4



DANE TECHNICZNE:

Wymiary	2383x1249x1729mm
Max.obciążenie	1000kg
Piętrowanie	4x
Wykończenie	farba proszkowa
*inne wymiary na zapytanie	**inne kolory na zapytanie



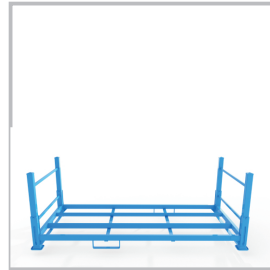
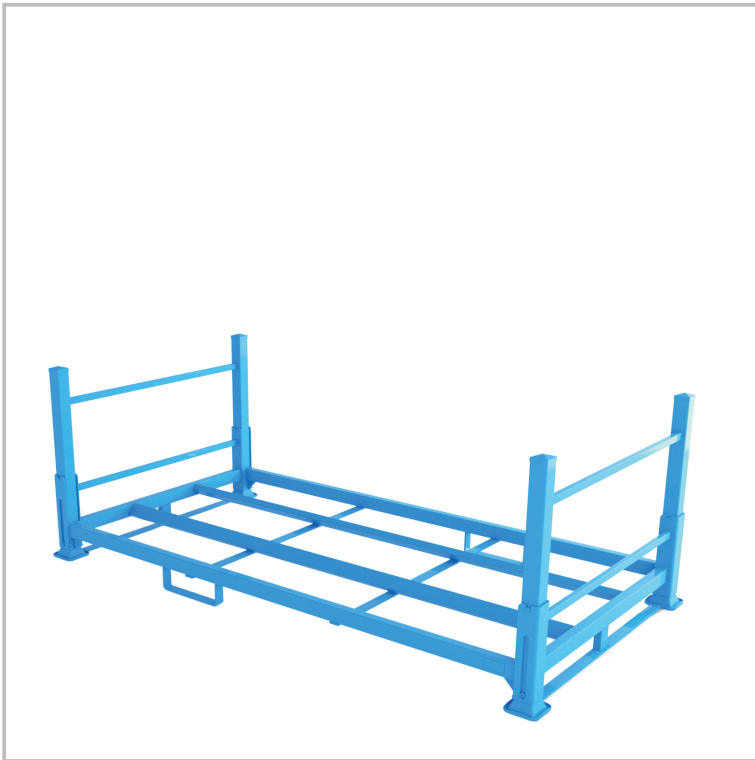
CECHY:

- regały magazynowe i/lub palety transportowe
- kompatybilne z systemem palet UP
- optymalne wykorzystanie powierzchni magazynu
- system slide chroni posadzkę i umożliwia swobodniejsze przesuwanie palet bez podnoszenia
- wiele kombinacji ułożenia opon dzięki zastosowaniu poprzeczek

AKCESORIA:

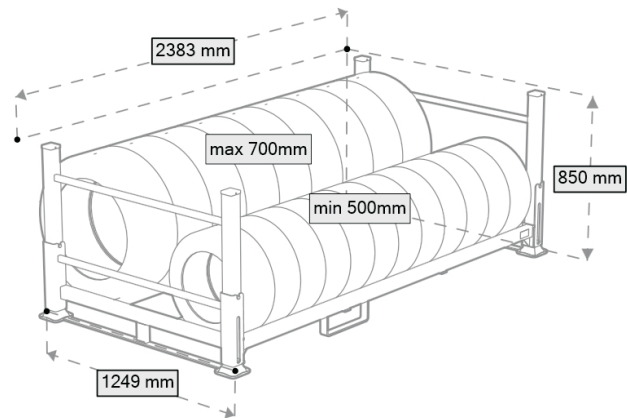
poprzeczka - max. obciążenie 200kg/para

PALETA NA OPONY UP 5



DANE TECHNICZNE:

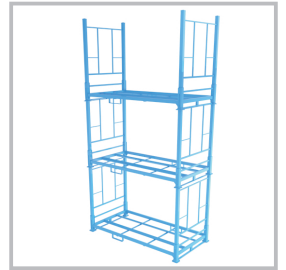
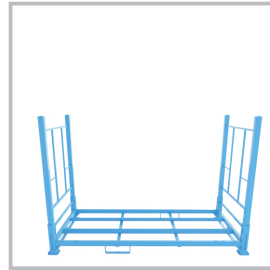
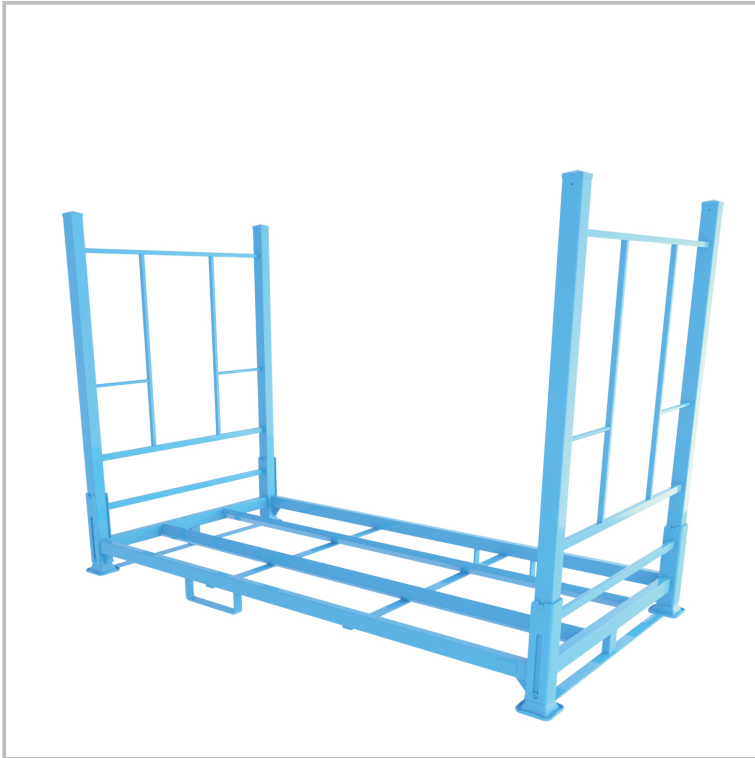
Wymiary	2383x1249x850mm
Max.obciążenie	1000kg
Piętrowanie	10x
Wykończenie	farba proszkowa
*inne wymiary na zapytanie	**inne kolory na zapytanie



CECHY:

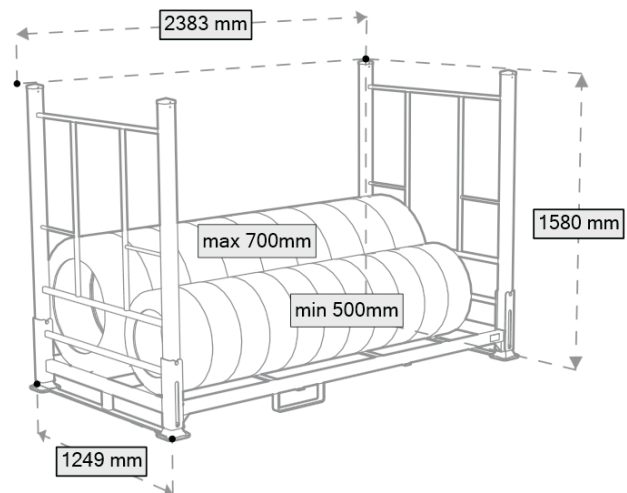
- regały magazynowe i/lub palety transportowe
- kompatybilne z systemem palet UP
- optymalne wykorzystanie powierzchni magazynu
- system slide chroni posadzkę i umożliwia swobodniejsze przesuwanie palet bez podnoszenia
- wiele kombinacji ułożenia opon dzięki zastosowaniu poprzeczek

PALETA NA OPONY UP 6



DANE TECHNICZNE:

Wymiary	2383x1249x1580mm
Max.obciążenie	1000kg
Piętrowanie	5x
Wykończenie	farba proszkowa
*inne wymiary na zapytanie	**inne kolory na zapytanie



CECHY:

- regały magazynowe i/lub palety transportowe
- kompatybilne z systemem palet UP
- optymalne wykorzystanie powierzchni magazynu
- system slide chroni posadzkę i umożliwia swobodniejsze przesuwanie palet bez podnoszenia
- wiele kombinacji ułożenia opon dzięki zastosowaniu poprzeczek

AKCESORIA:

poprzeczka - max. obciążenie 200kg/para

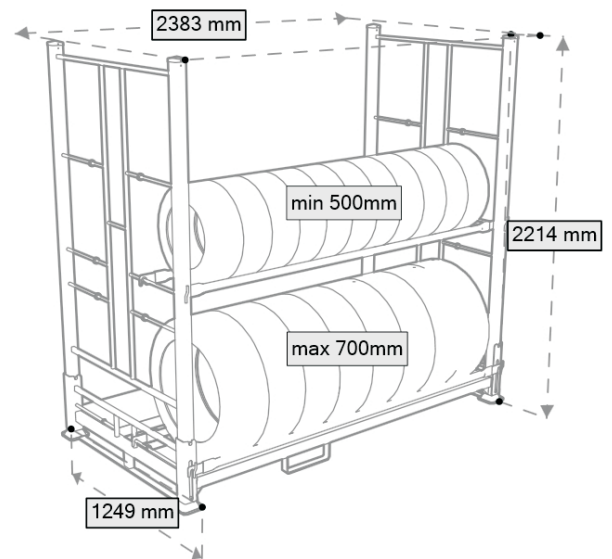


PALETA NA OPONY UP 7



DANE TECHNICZNE:

Wymiary	2383x1249x2214mm
Max.obciążenie	1000kg
Piętrowanie	3x
Wykończenie	farba proszkowa
*inne wymiary na zapytanie	**inne kolory na zapytanie



CECHY:

- regały magazynowe i/lub palety transportowe
- kompatybilne z systemem palet UP
- optymalne wykorzystanie powierzchni magazynu
- system slide chroni posadzkę i umożliwia swobodniejsze przesuwanie palet bez podnoszenia
- wiele kombinacji ułożenia opon dzięki zastosowaniu poprzeczek

AKCESORIA:

poprzeczka - max. obciążenie 200kg/para

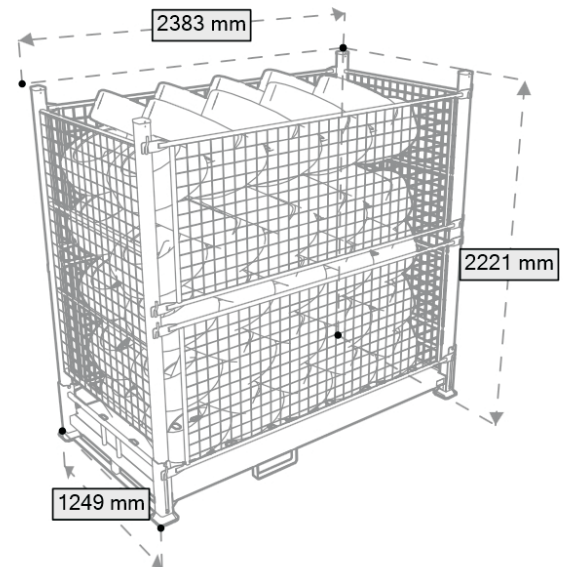


PALETA NA OPONY UP 8



DANE TECHNICZNE:

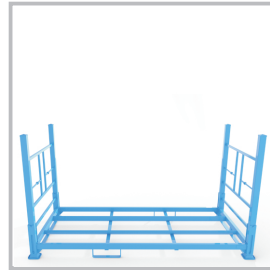
Wymiary	2383x1249x2214mm
Max.obciążenie	1000kg
Piętrowanie	3x
Wykończenie	farba proszkowa
*inne wymiary na zapytanie	**inne kolory na zapytanie



CECHY:

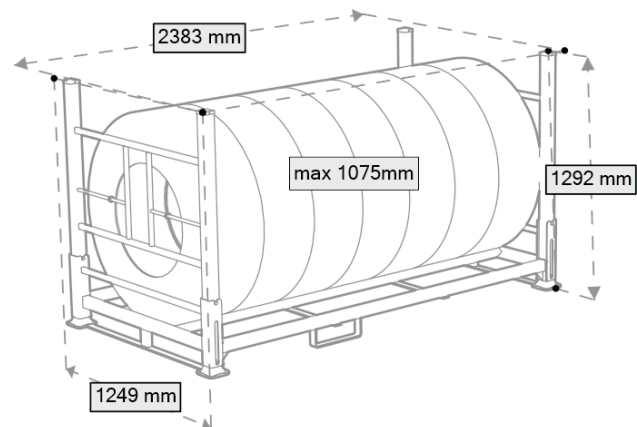
- regały magazynowe i/lub palety transportowe
- kompatybilne z systemem palet UP
- optymalne wykorzystanie powierzchni magazynu
- system slide chroni posadzkę i umożliwia swobodniejsze przesuwanie palet bez podnoszenia
- wiele kombinacji ułożenia opon dzięki zastosowaniu poprzeczek

PALETA NA OPONY UP 50



DANE TECHNICZNE:

Wymiary	2383x1249x1292mm
Max.obciążenie	1000kg
Piętrowanie	5x
Wykończenie	farba proszkowa
*inne wymiary na zapytanie	**inne kolory na zapytanie



CECHY:

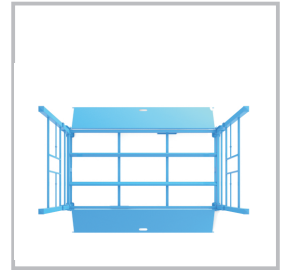
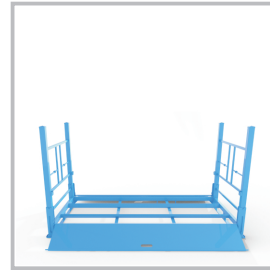
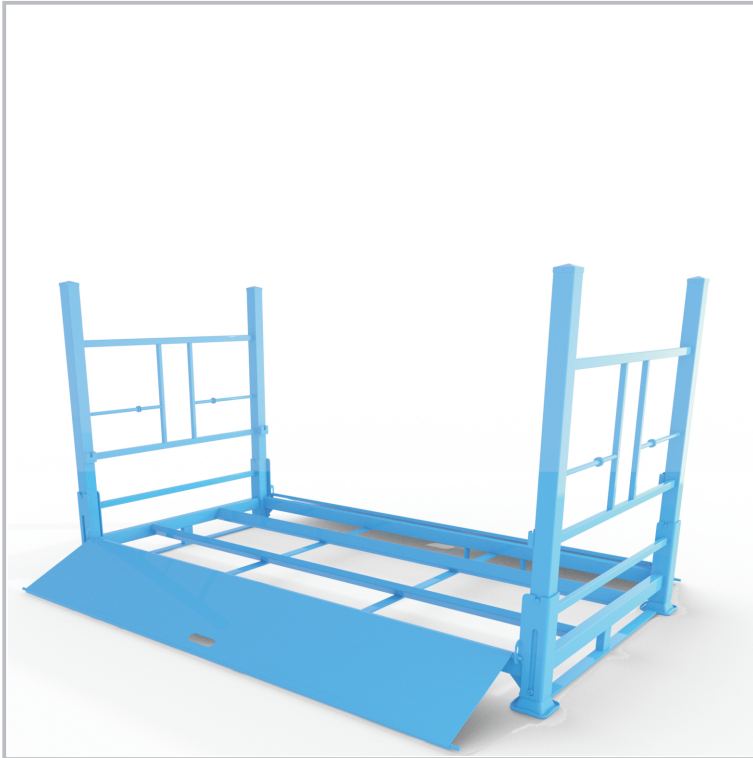
- regały magazynowe i/lub palety transportowe
- kompatybilne z systemem palet UP
- optymalne wykorzystanie powierzchni magazynu
- system slide chroni posadzkę i umożliwia swobodniejsze przesuwanie palet bez podnoszenia
- wiele kombinacji ułożenia opon dzięki zastosowaniu poprzeczek

AKCESORIA:

poprzeczka - max. obciążenie 200kg/para

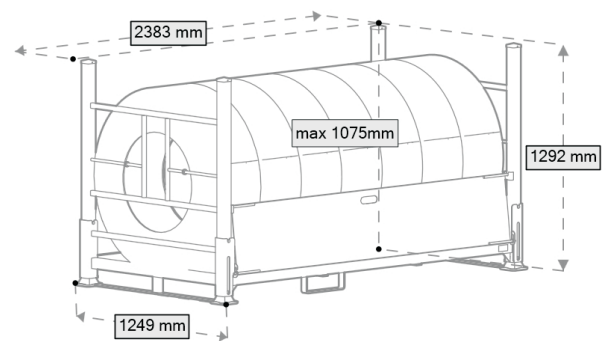


PALETA NA OPONY UP 51



DANE TECHNICZNE:

Wymiary	2383x1249x1292mm
Max.obciążenie	1000kg
Piętrowanie	5x
Wykończenie	farba proszkowa
*inne wymiary na zapytanie	**inne kolory na zapytanie



CECHY:

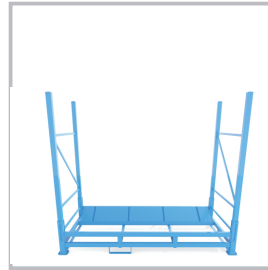
- regały magazynowe i/lub palety transportowe
- kompatybilne z systemem palet UP
- optymalne wykorzystanie powierzchni magazynu
- system slide chroni posadzkę i umożliwia swobodniejsze przesuwanie palet bez podnoszenia
- wiele kombinacji ułożenia opon dzięki zastosowaniu poprzeczek

AKCESORIA:

poprzeczka - max. obciążenie 200kg/para

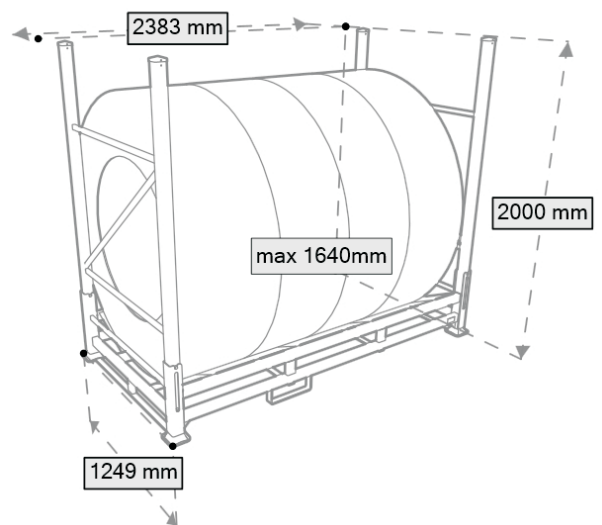


PALETA NA OPONY UP 52



DANE TECHNICZNE:

Wymiary	2383x1249x2000mm
Max.obciążenie	1000kg
Piętrowanie	5x
Wykończenie	farba proszkowa
*inne wymiary na zapytanie	**inne kolory na zapytanie



CECHY:

- regały magazynowe i/lub palety transportowe
- kompatybilne z systemem palet UP
- optymalne wykorzystanie powierzchni magazynu
- system slide chroni posadzkę i umożliwia swobodniejsze przesuwanie palet bez podnoszenia
- wiele kombinacji ułożenia opon dzięki zastosowaniu poprzeczek